

カードとテンキー、2つの認証方式で扉を施錠できるハイブリットタイプ。  
スマートフォン専用アプリ(KEYMO NEO)<sup>(注)</sup>を使用することでスマートフォン  
から認証もできます。<sup>(注)</sup>詳細はスマートフォン用BLE認証アプリ(P8)をご確認ください

## 1ロック仕様/2ロック仕様に対応したモデルをラインナップ

### 1ロック仕様



【SF仕上】



【BK仕上】

写真はDTFL2BD01DAA型 LAF33-2型に取り付けた場合

### 2ロック仕様



【SF仕上】



【BK仕上】

写真はDTFL2BD02DAA型 DA2F(2ロック仕様)+POM818型に取り付けた場合

1ロック/2ロック仕様のどちらでもドア加工および配線工事が不要です。  
新築、オプション販売、賃貸、既存物件へと幅広く導入頂けます。  
扉を閉めると自動的に施錠する自動施錠あり仕様も選択が可能です。



(※「2ロック対応」は2ロック仕様のみ、「施錠方式切替え」は自動施錠あり仕様のみ)

## 認証モードをお選びいただけます

### 【OR認証モード】 カード or テンキー

カードまたはテンキー（暗証番号）いずれかの操作で施解錠できます。また、暗証番号登録時は起動ボタンを押すだけで施錠することができます。（簡単施錠機能）使い勝手が良く、利便性の高い認証モードです。

### 【AND認証モード】 カード and テンキー

カードとテンキー（暗証番号）両方の操作で施解錠します。2つの認証を組み合わせた、防犯性の高い認証モードです。（AND認証モードでは簡単施錠機能は使用できません）

#### カードで解錠する場合（OR認証モード）



- ① 起動ボタンを押す      ② カードをかざす      ③ ハンドル操作

#### 暗証番号で解錠する場合（OR認証モード）



- ① 起動ボタンを2回押す      ② 暗証番号を入力      ③ ハンドル操作

## お好きなID媒体で施解錠することが可能です

当社オリジナルフォーマットのFKLカード、キー一体型のFLキーヘッド、スマートフォンを合鍵として使用することができるスマートフォン専用アプリ（KEYMO NEO）に対応しています。上記以外に別途、設定カード（有償）を使用してお客様のカード（FeliCaまたはMIFARE（Standard 1K/4K））にも対応可能。また、交通系ICカード等の製造番号を認証IDにすることも可能です。設定カードに関する詳細は当社にお問い合わせください。

※1台につき同一フォーマットのみでの運用となります。

## 共用エントランスとの連動が可能です

共用エントランスのオートロックも、住戸玄関と同じFeliCaカードで解錠が可能です。連動させる場合、専有部（PiACK II smart）はFKLカード等の専用IDで認証させ、共用部システムは「IDm（=FeliCaの固有ID）」で認証させます。



### 【使用可能なID媒体の種類】



FKLカード  
(FKLカード)



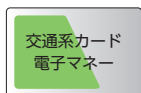
FLキーヘッド  
(TLFL-K01)



スマートフォン専用アプリ  
「KEYMO NEO」  
(キーモバイルシステム)



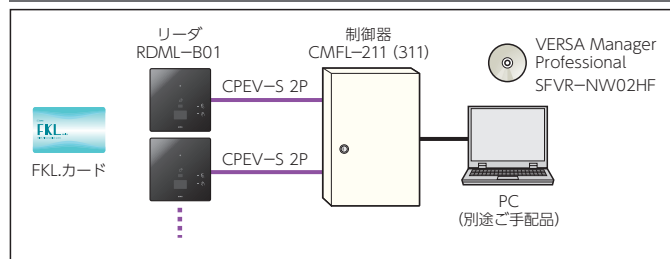
社員証等  
FeliCa, MIFARE  
(Standard 1K/4K)



交通系カード等<sup>(注)</sup>  
FeliCa : Suica等交通系カード/Edy/nanaco  
MIFARE : taspo

(注) 高いセキュリティ性を求める用途への利用には適しません。お客様の判断のもとにご利用ください。

### システム構成図



(注) 共用部システムをIDm認証させる場合は、VERSAs Manager Professionalが必須となります。

配線レスでスマートな意匠を実現しました。

2ロック仕様および自動施錠仕様は、上下ユニット間、上部ユニット・ドア開閉センサ間の連動をBLE (Bluetooth® Low Energy)によって無線化し、配線のないスマートな意匠性を実現しました。1ロック/2ロック仕様のどちらも任意の空錠ハンドルタイプ(レバー、プレート、バー)との組み合わせが可能です。

(注)Bluetoothは米国Bluetooth SIG, Inc.の登録商標です。



自動施錠機能にも対応しています。(自動施錠あり仕様のみ)

扉を閉めると自動的に施錠する自動施錠機能もあります。自動施錠のモードは2種類からお選びいただけます。

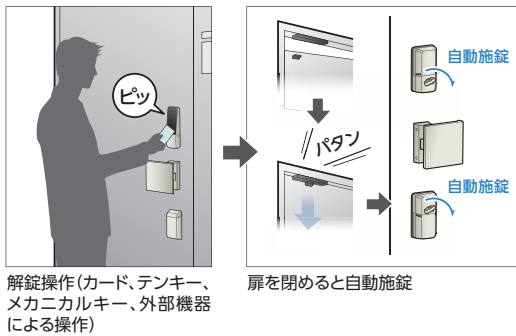
常時自動施錠モード (Aモード)

解錠した後に扉を開閉する、または扉を開けずに20秒経過すると自動で施錠します。

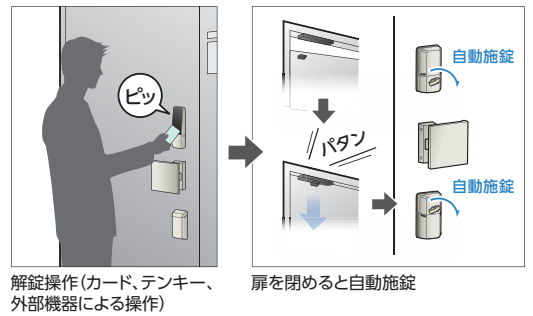
電氣的解錠時自動施錠モード (Eモード)

電氣的解錠操作(カードや暗証番号、外部機器による操作)にて解錠した後に扉を開閉する、または扉を開けずに20秒経過すると自動で施錠します。

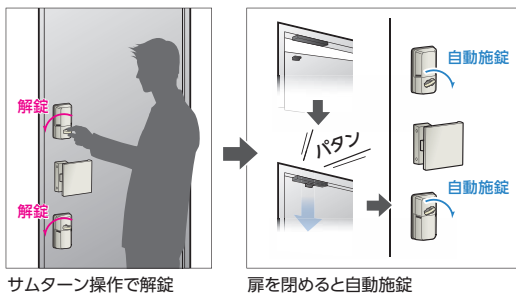
【帰宅時】



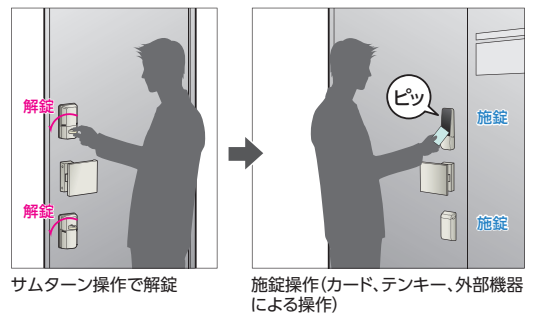
【帰宅時】



【外出時】



【外出時】



(注)室内側からサムターンを操作して外出したときは自動施錠をしないため、簡単施錠やカードやテンキーによる施錠操作を行って、扉が施錠されたことを確認してください。

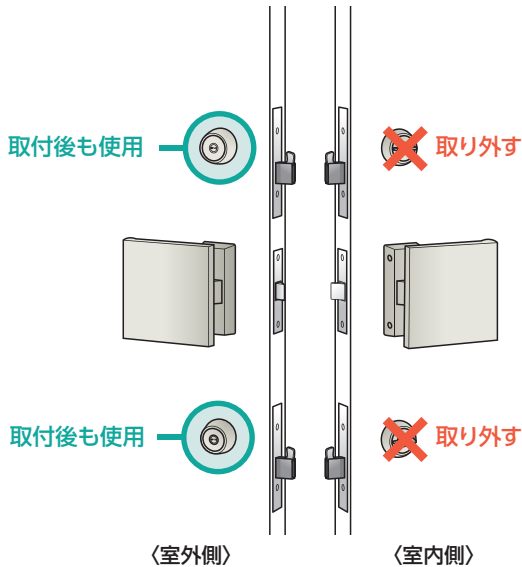
- ・自動施錠機能はドア開閉センサとペアリングが完了している場合のみ設定可能です。
- ・Aモードに設定するには、あらかじめ部屋の状態に応じた有効な暗証番号(例:空室時は空室用暗証番号)を登録しておく必要があります。
- ・Eモードに設定している場合、電氣的操作で解錠した後は自動で施錠されるため、室外に出るときはメカニカルキーやカードを室内に置いたまま扉を閉めないでください。扉が施錠され、締め出されるおそれがあります。

**扉の追加工・配線工事なしで簡単に取付可能です。**

室内外のユニット、ドア開閉センサ共に扉への追加工や配線工事が不要な電池式ですので、施工費を抑えることができます。一般錠との切欠互換がありますのでオプション販売にも最適です。

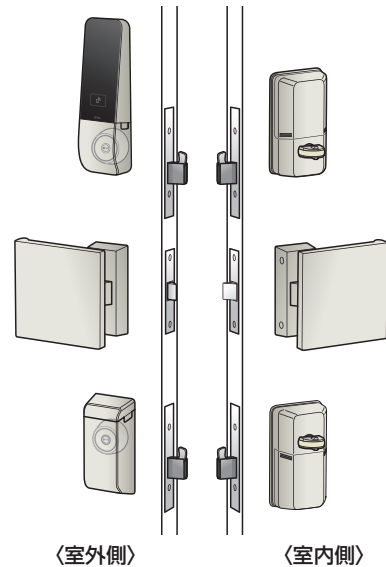
(注) 事前に外形図 (P12、13) を参照し、室内ユニットがドアガードや枠に干渉しないことをご確認ください。

**【既存のプッシュプル錠】**



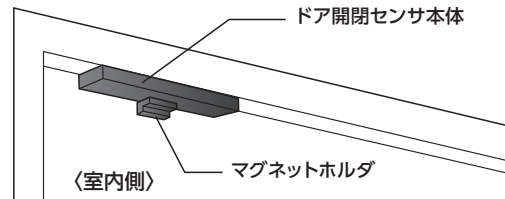
**【PiACK II smart】  
(2ロック仕様の場合)**

扉追加工不要  
配線工事不要



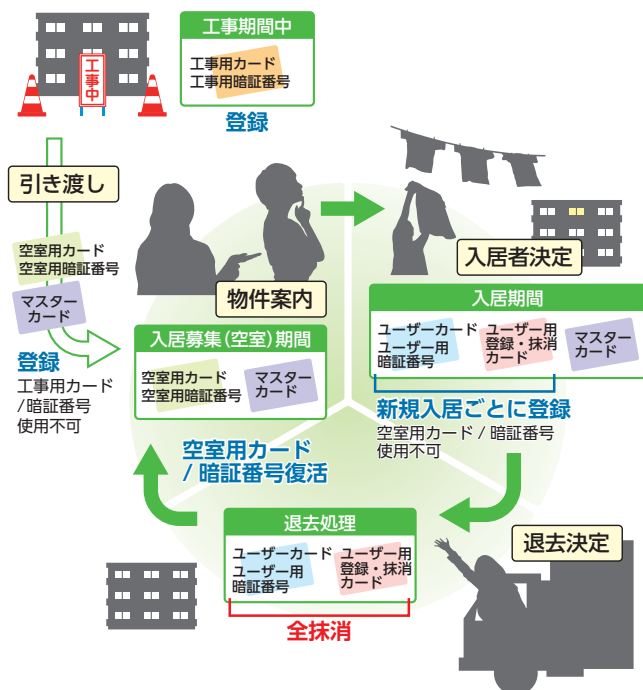
**【ドア開閉センサ】  
(自動施錠あり仕様のみ)**

センサ本体は扉上枠部分の戸先側に、マグネットホルダは扉側に取り付けます。



**賃貸物件のための運用モードもご用意しています**

工事用カード/暗証番号、空室用カード/暗証番号など、賃貸物件を効率的に管理できる機能を備えています。

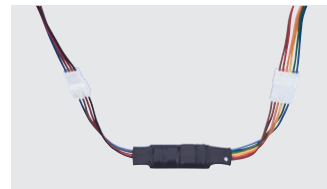


**警備セット出力にも対応しています**

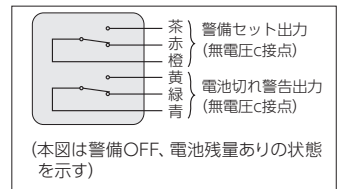
別売品の警備アダプタ(EUCU-AD02)を使うことで、警備セット出力(無電圧c接点)に対応可能です。扉の追加工が不要なため、警備信号錠とのオプション販売、既設警備信号錠からの置き換えも可能です。<sup>(注1)</sup> ロック本体の電池が切れても警備ON状態を保持する安心設計です。ロック本体の電池残量が少なくなったことを警備機器に通知する電池切れ警告出力(無電圧c接点)も備えています。<sup>(注2)</sup>

(注1) 扉内配線工事が別途必要となります。  
(注2) お客様の警備機器の仕様をご確認の上、必要に応じてご活用ください。  
(注3) 本製品に通電金具(型式:TEKIZ-4CC)、通電ピボットヒンジ用コード(型式:DENコード ZE4C2M)は含まれません。

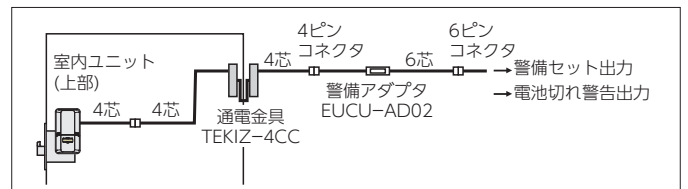
**【EUCU-AD02】**



**【EUCU-AD02内部回路】**



**【配線イメージ】**



電池は単三電池を使用。電池切れ対策も万全です。

入手しやすい単三電池で動作可能です。※電池寿命については「P7仕様」をご確認ください。

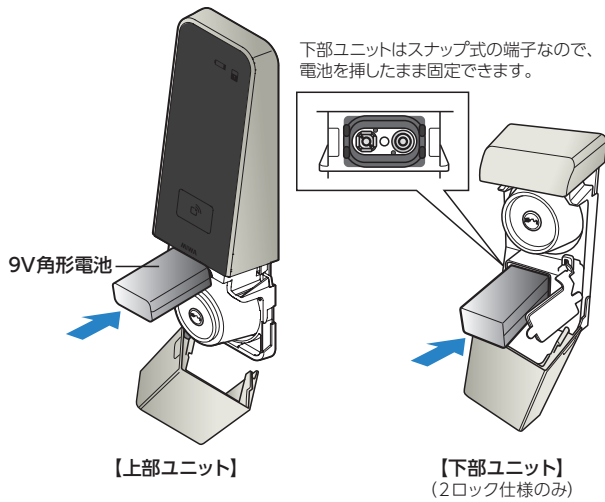
### 電池切れ防止アラーム機能搭載

ロック本体の電池残量が少なくなったら、音とLEDで警告します。



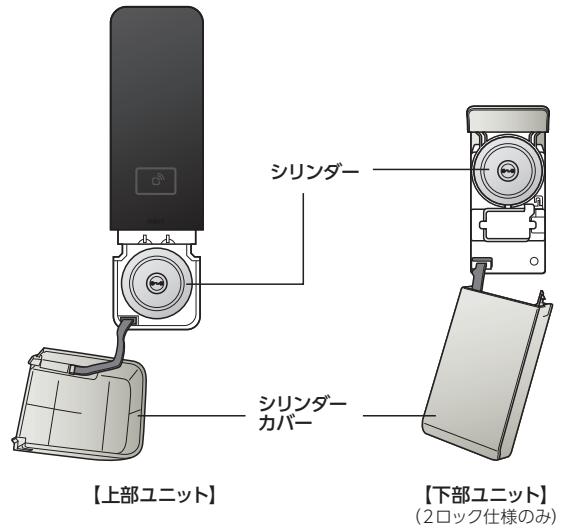
### 非常用電源端子を装備

万が一電池が切れた場合でも、9V角形電池を使って室外側から電源供給することが可能です。



### メカニカルキー（子カギ）でも施錠可能

シリンダーカバーを外して、キーで施錠することも可能です。



防犯性、利便性を考慮した機能を備えています。

### 施錠追従機能（2ロック仕様のみ）

キーまたはサムターンで上部の電気錠を施錠すると下部の電気錠も同時に施錠します。片方の電気錠の施錠忘れを防ぎます。

(注)先に下部の電気錠をキーまたはサムターンで施錠した場合、**上部の電気錠は自動的に施錠しません**。上部の電気錠に手が届かない小さなお子様が誤って施錠してしまったときに、閉じ込めとならないための配慮です。

### 施錠復帰機能（2ロック仕様のみ）

キーまたはサムターンで一方の電気錠を解錠した場合、20秒以内にもう一方の電気錠を解錠しないと自動的に施錠に戻ります。この機能はピッキングやサムターン回し対策としても有効です。

### 簡単施錠機能

起動ボタンを押すだけで簡単に施錠することができます。

(注)簡単施錠機能を使用するには暗証番号を登録しておく必要があります。簡単施錠機能はON/OFF設定することが可能です。(出荷時は設定ON)

### 防犯機能

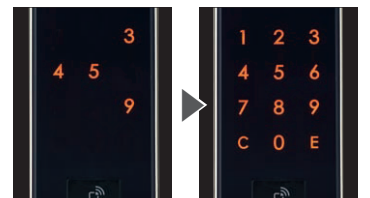
#### ①のぞき見防止機能

横からテンキー表示が見えにくくなっていますので、暗証番号の『のぞき見』がしにくい構造です。



#### ②フェイクピン機能(PAT)

先に表示されるフェイクの数字を消去してから暗証番号を入力しますので、暗証番号を特定されにくい設計です。







先に表示されるフェイク数字をタップして、すべて消去すると新たにテンキーが表示されます。フェイクピンの数字は場所も数もランダムで表示されますので、暗証番号との境がわかりにくくなります。

#### ③サムターン回し対策

室内側はスイッチ式防犯サムターンを採用していますので、サムターン回し対策も万全です。



## 機能比較一覧

				
型式	DTFL2BD01A*	DTFL2BTD01A*	DTFL2BD02A*	DTFL2BTD02A
ロック数	1ロック	1ロック	2ロック	2ロック
施錠追従機能	—	—	○	○
施錠復帰機能	—	—	○	○
簡単施錠機能	○	○	○	○
自動施錠機能	×	○	×	○

\*ユニットを追加することで、機能を拡張することが可能です。詳細はお問い合わせください。

## 仕様

型 式 <sup>(注1)</sup>	DTFL2B(T)D01A (1ロック仕様)	DTFL2B(T)D02A (2ロック仕様)
適用 シリンダー <sup>(注2)</sup>	U9・PR(-J)・LB(-J) <sup>(注3)</sup> ・JN	
扉厚可能範囲	33mm以上～44mm以下・45mm以上～50mm以下 <sup>(注4)</sup>	
適用バックセット	51mm <sup>(注5)</sup> ・64mm	
寸 法	室外ユニット	192mm (H) × 55mm (W) × 38mm (D)
	室内ユニット <sup>(注4)</sup> ドア開閉センサ	127mm (H) × 70mm (W) × 33mm (D) (サムターン部D57mm) 140mm (H) × 30mm (W) × 22mm (D) (自動施錠あり仕様のみ)
材 質・ 仕 上	室外・室内 ユ ニ ッ ト	パネル：アクリル樹脂/他：ABS樹脂 【室外】シルバー塗装仕上(SF)/ブラック塗装仕上(BK) 【室内】シルバー塗装仕上(SF)/ブラック樹脂素地(BK)
	ドア開閉センサ	ドア開閉センサ：ASA樹脂 (自動施錠あり仕様のみ)
認 証 媒 体	美和ロック製FKLカード、FeliCaカード (4K・6K・IDm <sup>(注5)</sup> )、MIFARE (1K・4K・UID <sup>(注5)</sup> )、スマートフォン (KEYMO NEO)、FLキーヘッド	
使 用 電 波	13.56MHz、機器運動：2.4GHz (BLE)、スマートフォン認証：2.4GHz (BLE)	
登録ID数	カ ー ド	工事用：10枚/空室用：20枚/ユーザー用登録・抹消：5枚/ユーザー：100枚/マスター：10枚
	暗 証 番 号	【OR認証モード】工事用：3種 (4～12桁)/空室用：3種 (4～12桁)/ユーザー用：9種 (4～12桁)/管理用 <sup>(注6)</sup> ：1種 (4～12桁) 【AND認証モード】カード1枚ごとに1種 (4桁固定)
左 右 勝 手 耐 久 性 能	共通 ※システム設定による左右勝手切替操作で変更 施解錠10万回	
使用電源	室内ユニット	単三アルカリ電池 (単三リチウム電池 <sup>(注7)</sup> ) × 4本
	ドア開閉センサ	単四アルカリ電池 (LR03) × 2本 (自動施錠あり仕様のみ)
非 常 用 電 源	アルカリ9V 角形電池 × 1本	
電池寿命	室内ユニット	約1年 (1日10回操作)
	ドア開閉センサ	約2年 (1日10回ドア開閉操作)
検 知 距 離	FKLカード：約10mm、FLキーヘッド：接触、KEYMO NEO (スマートフォンアプリ)：約1m ※一般的な目安であり使用環境により異なります	
使 用 温 湿 度 範 囲	アルカリ電池使用時：0℃～+50℃/20～80%RH リチウム電池使用時：-30℃～+50℃/20～80%RH ただし結露氷結なきこと	
防 水 性 能	室外側：JIS C0920 保護等級5、室内側：JIS C0920 保護等級2	

- (注1) 型式中にあるTは自動施錠あり仕様を示します。  
(注2) 上記シリンダーの他、URシリンダー (一部廃止品) や廃止済みシリンダー (ディスク / EC/LUX/PX) にも対応可能です。  
(注3) LBは扉厚44mm以上50mm以下、LB-Jは扉厚48mm以上～50mm未満が条件になります。詳細は対応可能シリンダーについて (P11) をご確認ください。  
(注4) 取付には条件があります。詳細はPIACK II smart 取付条件について (P10、11) をご確認ください。  
(注5) 高いセキュリティ性を求める用途への利用には適しません。お客様の判断のもとにご利用ください。  
(注6) 管理用暗証番号では、施解錠操作を行えません。一時的にテンキー操作を禁止する機能の設定/解除に使用します。  
(注7) 単三リチウム電池を使用される場合は、別途ご手配ください。(推奨電池：エナジャイザー社製 LIT BAT AA 同等品)  
(注8) 本製品には錠ケース、ハンドル(座)、シリンダー、ストライク、IDキーは含まれません。

## 型式一覧

基本型式	自動施錠機能		ロック数		錠種		基本型式	仕上	
	あり	なし	1ロック	2ロック	DA/LA用	LE/TE用		シルバー色	ブラック色
DTFL2B	T	空欄	D01	D02	DA	TE	A	SF	BK

(例)自動施錠機能あり/2ロック/DA用/ブラック色の場合  
**DTFL2B T D02 DA A(BK)**

(例)自動施錠機能なし/1ロック/TE用/シルバー色の場合  
**DTFL2B D01 TE A(SF)**

## 取付対応錠前

対 応 タ イ プ	美和ロック製LA・DA対応用	美和ロック製LE・TE対応用
型 式	DTFL2B(T)D0*DAA	DTFL2B(T)D0*TEA
適 用 錠 前	DAタイプ	TEタイプ

- 型式中にあるTは自動施錠あり仕様を示し、\*は1 (1ロック仕様) または2 (2ロック仕様) を示します。
- 美和ロック製LD・BH・DZ対応用のアダプタもご用意しています (型式: DTCU-BH.ADA)。DTFL2B (T)D0\*DAA/TEAからアダプタを交換し、LD/BH/DZ錠に取り付けます。
- LD錠、BH錠と組み合わせる場合、錠前の使用年数によっては、本ICカードロックの耐久性能が低下する場合があります。そのような場合は錠前自体のリリースを推奨致します。

## 防犯性能表示

耐ピッキング性能	耐かぎ穴壊し性能	耐サムターン回し性能	耐カム送り解錠性能	耐こじ破り性能
—	—	あり	—	—

\*耐サムターン回し性能以外は、PIACK II smartと組み合わせる錠前の性能をご確認ください。

植込み型の心臓ペースメーカーやICD (除細動器) を装着されている方は、設置されたリーダーから12cm以内に心臓ペースメーカーやICDを近づけないようにしてください。また、これら以外の植込み型医療機器や装着型医療機器をご使用の方は、電波による影響について医療機器製造業者等に事前にご確認ください。リーダー (発信アンテナ) からの微弱電波が医療機器の動作に影響を与える恐れがあります。