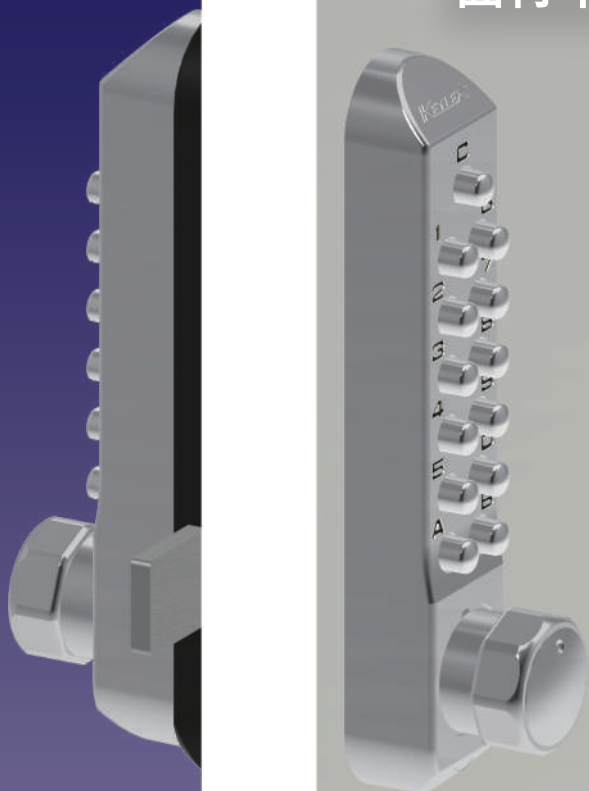


# KEYLEX<sup>®</sup> 500 SERIES

## 面付本締錠両面ボタンタイプ



キーレックス 500 シリーズに『両面ボタンタイプ』を追加しました。門扉や介護施設などのご使用に最適です。また、鍵付タイプもご用意していますので更に運用の幅が広がります。

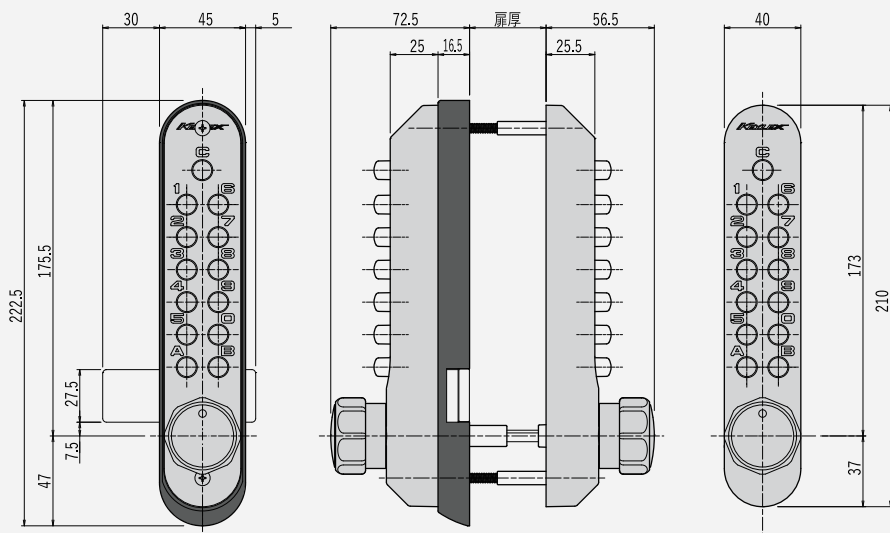


鍵付タイプ

### 製品仕様

- ◇材 質：亜鉛合金
- ◇適応扉厚：30mm～45mm（特注 46mm～60mm）
- ◇仕 上：MS（メタリックシルバー）、MU（メタリックアンバー）
- ◇適応扉重量：40kg
- ◇梱包重量：3.3kg（K592T の場合）

### 仕様図



図は K592T

### 切欠図

