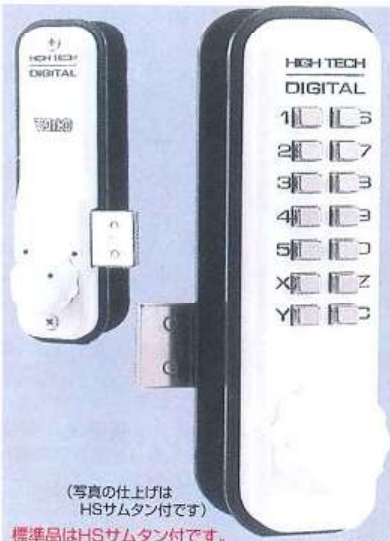


HIGH TECH DIGITAL DOOR LOCKS

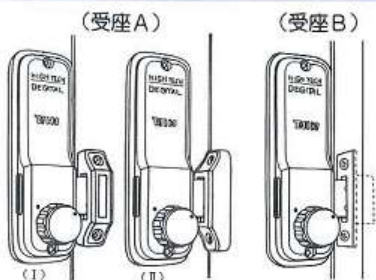


No.5100 デジタル面付錠



(写真の仕上げはHSサムタン付です)
標準品はHSサムタン付です。
固定サムタンも出来ます

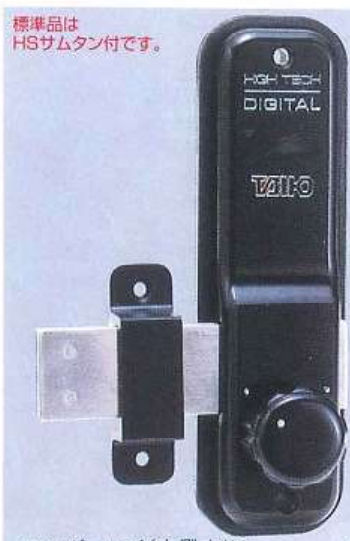
WJ色



- 仕様
材 質 亜鉛ダイカスト
仕 上 げ SC, GB, AB
GO, WJ, BJ
適用ドア厚 25%~50%
バックセット 25%
スペーサー 2.0%, 3.5%,
4.5%, 大・小各
1枚付き

既存のドアに後付けするの
に最適です。8%φの穴3ヶ
あけるだけで本体取付が
出来ます。
現在使用中の錠はそのまま
にして、このデジタル錠を
取付けることにより、ワ
ンドアーツロックでより安
全な防犯錠として使えます。
防犯上、より安心なHSサム
戸当たりの関係で、内側錠
本体の取付け高さの調整が
必要なときは、スペーサー
を使用して下さい。
スペーサーを使用するときは、
(ドア厚+スペーサー)を
ドア厚寸法として適用する
連結棒ビスをご使用下
さい。

No.5100L デジタル面付錠ロングラッチ



標準品はHSサムタン付です。

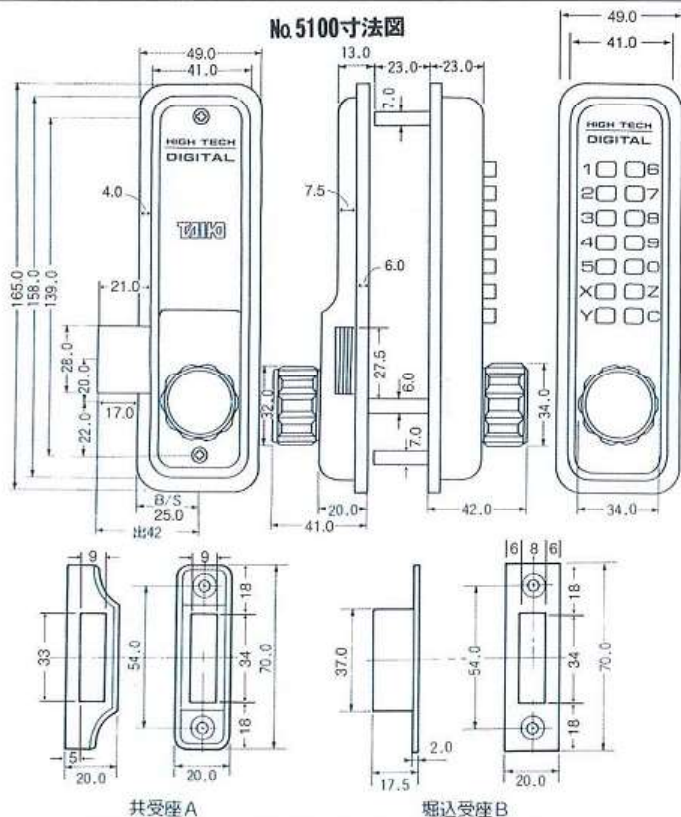
- 仕様
材 質 亜鉛ダイカスト
仕 上 げ SC, GB, AB
GO, WJ, BJ
適用ドア厚 25%~50%
バックセット 60%
スペーサー 2.0%, 3.5%,
4.5%, 大・小各
1枚付き

既存のドアに後付けするの
に最適です。8%φの穴3ヶ
あけるだけで本体取付が
出来ます。
現在使用中の錠はそのまま
にして、このデジタル錠を
取付けることにより、ワ
ンドアーツロックでより安
全な防犯錠として使えます。
ロングラッチタイプは、親
子ドア、内開ドアに適し
ています。
戸当たりの関係で、内側錠
本体の取付け高さの調整が
必要なときは、スペーサー
を使用して下さい。
スペーサーを使用するときは、
(ドア厚+スペーサー)を
ドア厚寸法として適用する
連結棒ビスをご使用下
さい。

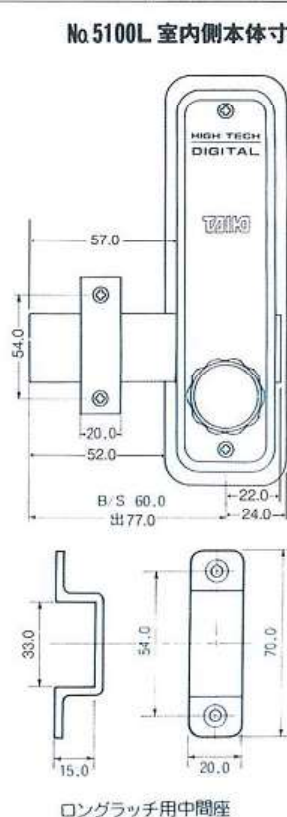
ロングラッチ(内側本体)
固定サムタンも出来ます
(写真の仕上げはHSサムタン付です)

BJ色

No.5100寸法図



No.5100L 室内側本体寸法図



HIGH TECH DIGITAL DOOR LOCKS



No.5300 デジタルラッチ錠



■仕様
 材質 亜鉛ダイカスト
 仕上げ SC,GB,AB
 BB,WJ,BJ
 適用ドア厚 30%~50%
 バックセット 60%

■特長
 ● ドアを閉めると、自動的に施錠されます。
 ● 内部本体のツマミ操作により、フリー（施錠しない）の状態にも出来ます。強いショックをあたえると戻る様にしています。（内側のツマミを逆しラッチがヘコダ状態で上部ツマミを赤にする）
 ● 防犯上、より安心なHSサムターン付もあります。（9項参照下さい。）
 ● 必ず施錠が、必要なドアに最適です。重要資料室、危険物保管室、薬品保管室、社員専用庫（閉店後の部外者侵入防止）。

GB色

HSサムターン付に随時切替え中です。固定サムターンも出来ます。

No.5320 デジタル両面ラッチ錠



■仕様
 材質 亜鉛ダイカスト
 仕上げ SC
 適用ドア厚 30%~50%
 バックセット 60%

■特長
 ● ドアを開めると、自動的に施錠されます。
 ● 必ず施錠が、必要なドアに最適です。
 ● 扉を開けるときは、内外共に、シークレット番号を押して操作します。
 ● 部外者の出入りを厳禁したいドアに最適です。（マンション、テナントビルのプライベート通路のドア、駐車場出入口等）
 ● 内外両面施錠です。ドアを開ける時は内外共にシークレット番号を押して操作します。

■取付け後
 取付後証番号変更時の為内側からの呼び込ビスを使用しますが、変更がない場合又、取りはずさない場合はネジボンドが戻らないビスをご使用下さい。

SC色

